

LEISTUNG

Arbeitshöhe, max.	23,20 m
Plattformhöhe, max.	21,20 m
Seitliche Reichweite, max. (250 kg)	12,50 m
Seitliche Reichweite, max. (80 kg)	15,60 m
Korblast, max.	250 kg
Korbarm, beweglich	180 °
Arbeitskorb, drehbar	180 °
Schwenkbereich, max.	450°
Abstützbar bis Geländeneigung, max.	16,7 °/30,0 %
Fahrwerk, höhen- und breitenverstellbar	19/46 cm
Steigfähigkeit, max.	16,7 °/30,0 %
Böschungswinkel, max.	19,0 °/34,0 %
Fahrgeschwindigkeit, max.	4,0 km/h

ABMESSUNGEN

Arbeitskorb (Höhe) (A)	1,10 m
Arbeitskorb (Länge) (B)	1,20 m
Arbeitskorb (Breite) (C)	0,80 m
Baulänge (D)	6,20 m
Baulänge ohne Arbeitskorb (E)	6,20 m
Bauhöhe (F)	1,99 m
Baubreite, min. (G)	0,99 m
Bodenfreiheit, max. (H)	0,42 m
Kette (Länge x Breite) (I)	1,45 x 0,20 m
Abstützfläche beidseitig breit (Länge) (J)	4,70 m
Abstützfläche beidseitig breit (Breite) (K)	4,70 m
Abstützfläche einseitig schmal (Länge) (L)	6,30 m
Abstützfläche einseitig schmal (Breite) (M)	3,65 m
Abstützfläche beidseitig schmal (Breite) (N)	2,65 m
Abstützteller Ø	0,18 m

GEWICHT*

Gesamtgewicht	3050 kg
Nutzlast im Fahrzustand	3,90 kN/m ²
Nutzlast in Arbeitsposition	1,60 kN/m ²
Punktbelastung unter Abstützteller, max.	23,70 kN

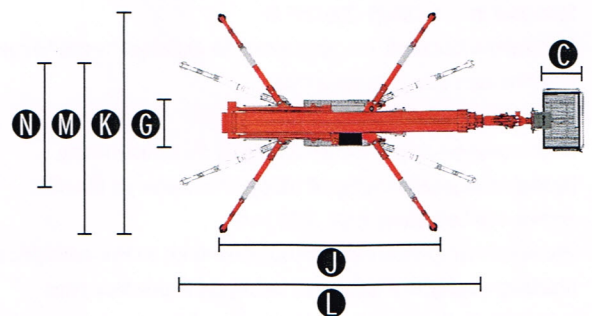
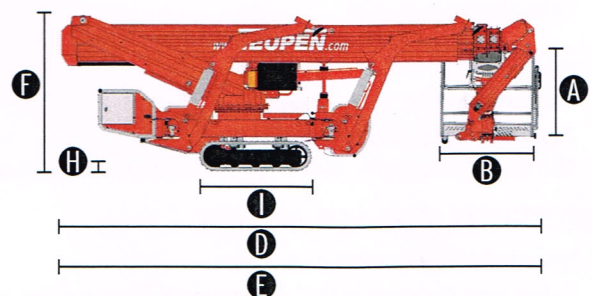
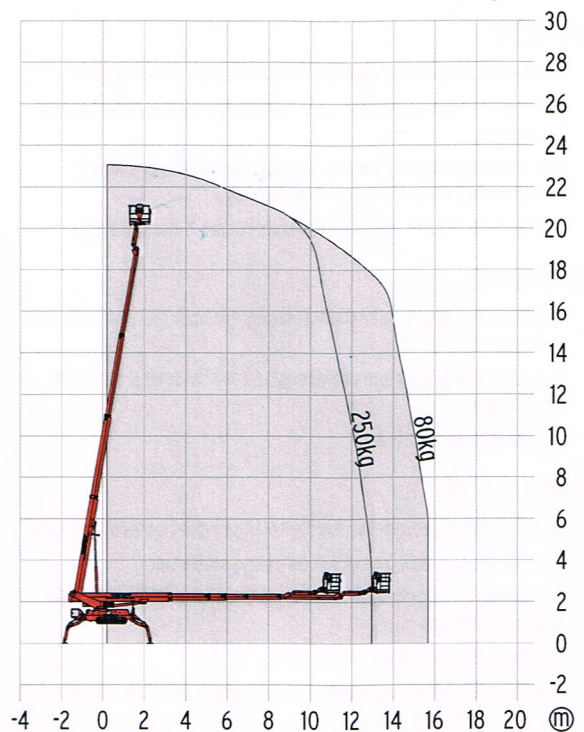
ANTRIEB

Standardantrieb:	
■ Elektromotor	(230 V, 12,9 A, 2,2 kW)
■ Verbrennungsmotor (Diesel)	Kubota Z602 (10,8 kW/14,7 PS)
Tankinhalt (Dieselmotor)	25,0 l

EINSPEISUNG

■ Elektr. Anschlusswerte, max.	230 V / 16 A
--------------------------------	--------------

* Die Technischen Daten können +/- 3% von den angegebenen Werten abweichen.
Das Gewicht und die Abmessungen können je nach Option und Zubehör variieren.



NORMEN

2006/42/EG-Maschinenrichtlinie
(Harmonisierte Norm EN280:2013); 2004/108/EG (EMV);
2000/14/EG (Geräuschemmissionsrichtlinie)